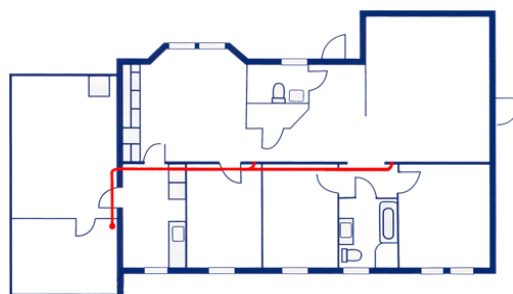
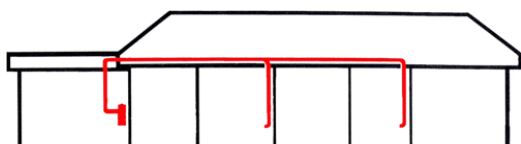
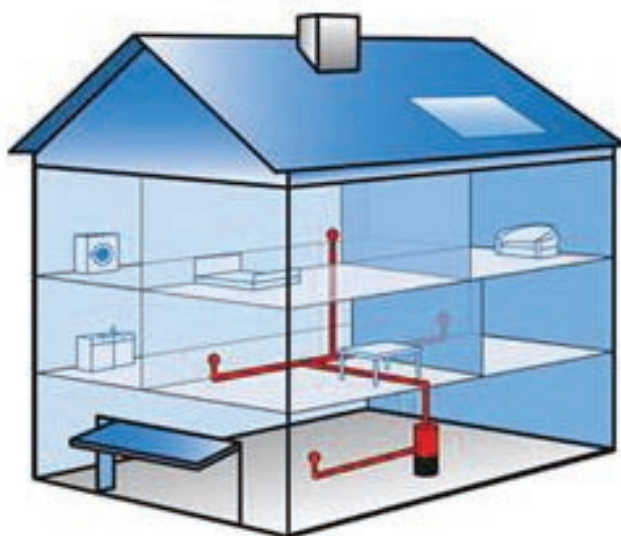




Rördragning!

Förslag och vägledning.



En välplanerad rördragning kommer att spara Dig mycket tid och arbete.

Rörsystemet

Tänk noga igenom hur rörsystemet enklast kan dras från den plats där Du tänkt montera centralenheten till suguttagen.

Rördragningen kan i princip ske hur som helst, det är dock viktigt att man inte använder för många 90° böjar då det kan påverka sugförmågan.

Vakuurrören i installationspaketet är vita PVC-rör med ytterdiameter 50,8 mm.

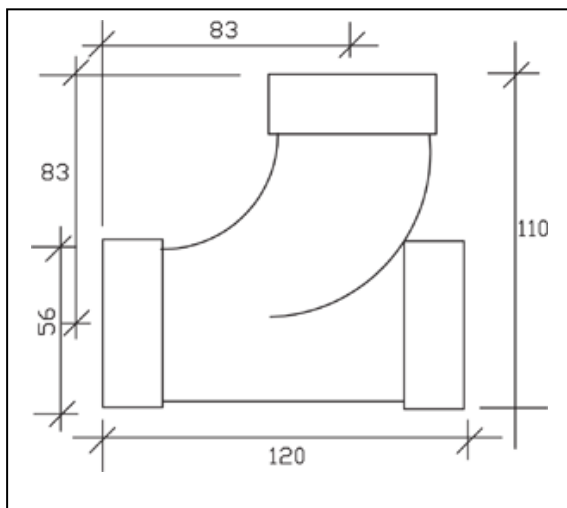
- Förborra gärna med ett långt 6mm borr för att kontrollera att det går att komma fram. Tänk på el och rörledningar som kan vara dolda i väggen!
- Vi rekommenderar att Ni borrar ett ca 54 mm stort hål så rör och manöverkabel kan få plats.
- Skall en skarvmuff användas bör hålet vara minst ca 60 mm.
- Beräkna rörklammorna till ca varannan meter.
- Använd medföljande buntband till styrkabeln.

För den horisontella rördragningen är källare, torpargrunder och vindsutrymmen alltid praktiskt att utnyttja. Man kan även utnyttja bjälklag, mellan väggar eller garderober.

För den vertikala rördragningen kan man utnyttja trapphus, garderober eller liknande för rördragningen mellan våningsplanen.

- Rör som monteras i kalla utrymmen bör kondensisoleras med ca 5 cm mineralullsmatta eller rörskålar som finns att köpa hos väl sorterade VVS-butiker.
- Var noga med att fila bort grader som kan uppstå då rören kapas med såg. Dammrester kan annars samlas på dessa och orsaka turbulens.
- Rördelarna skall alltid limmas för att bli absolut täta.
- Limmet skall endast påföras på rörets ände, vrid sedan röret in i ex, skarvmuffen tills det fäster.
- Tänk på att PVC-lim fäster mycket snabbt.

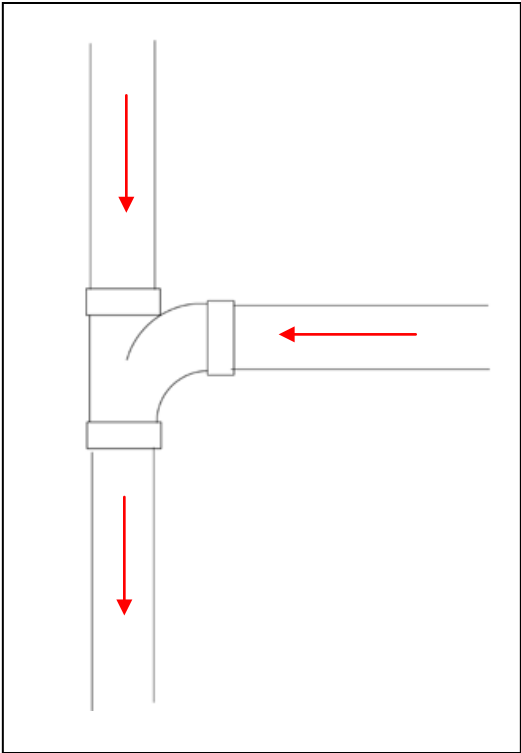
Montering av rörsystemet



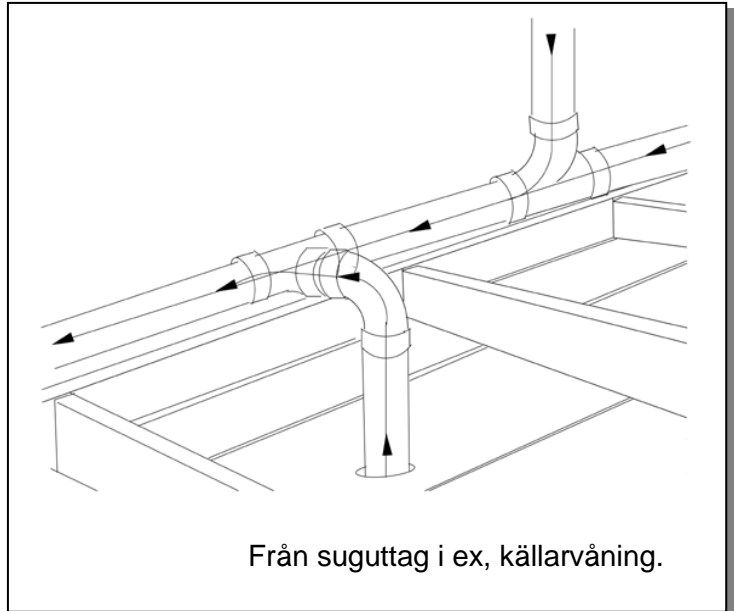
Ett grenrör (se bild till vänster) används alltid när man behöver ansluta mer än ett suguttag.

Det är mycket viktigt att grenröret monteras med rätt flödesriktning, (se kommande beskrivningar) annars kommer en kraftig effektförlust att uppstå då luften får ta fel väg.

Montering av rörsystemet

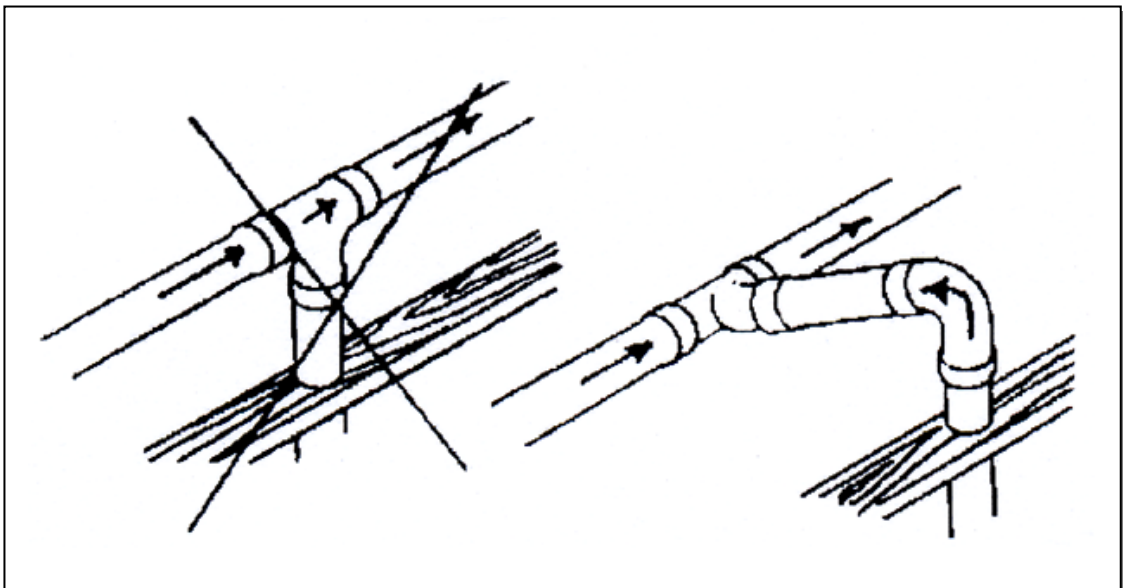


”VIKTIGT” Flödesriktning alltid mot centralenheten!

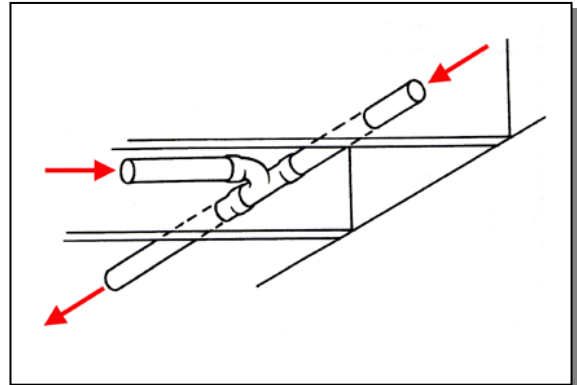
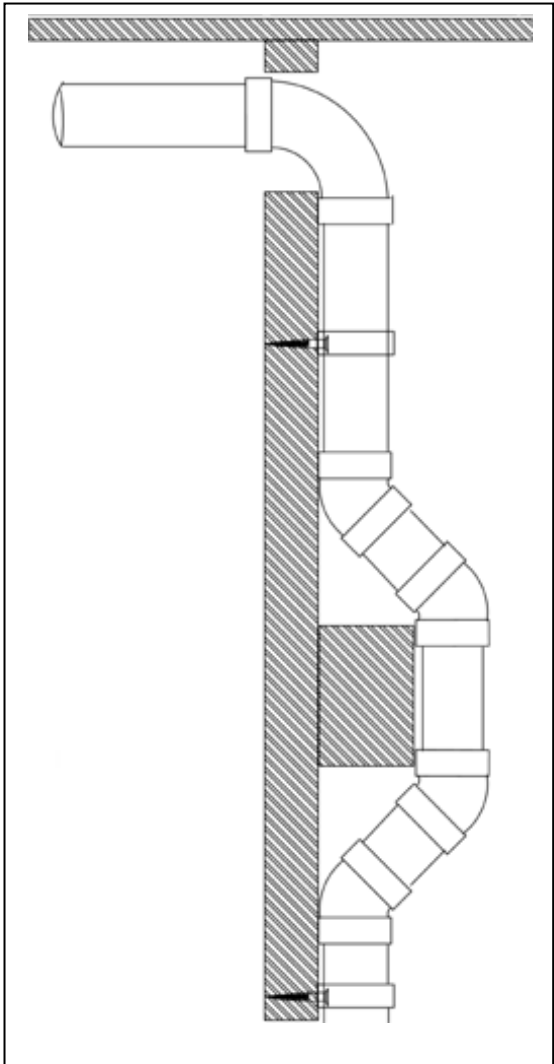


Det är också viktigt att tänka på att om ni behöver göra ett ”stick” (med grenröret) på rörledningen för att gå ner till ett suguttag så är det viktigt att det utförs som bildexemplet nedan.

Resultatet blir annars att tungt skräp som sugas med i rörledningen från ett tidigare uttag i rörsystemet kommer att ”trilla” ner i rörledningen under huvudledningen och kanske orsaka problem där.



Montering av rörsystemet

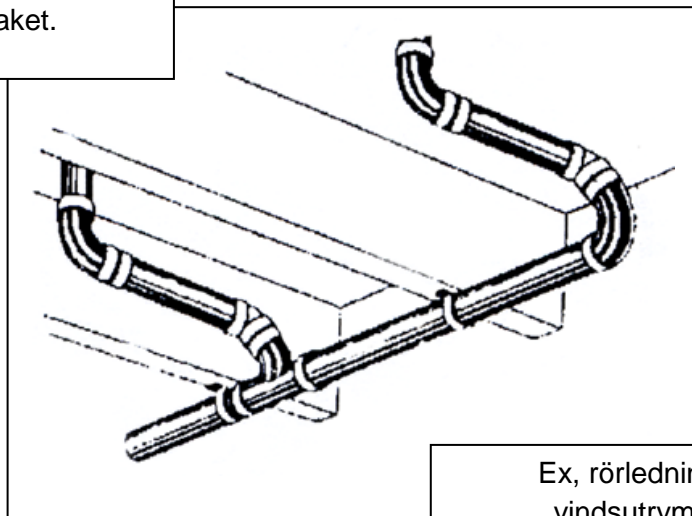


Bilden ovan beskriver en rörledning i bjälklaget.

Bilden till vänster beskriver hur man med en rörledning på ett effektivt sätt passerar en regel.

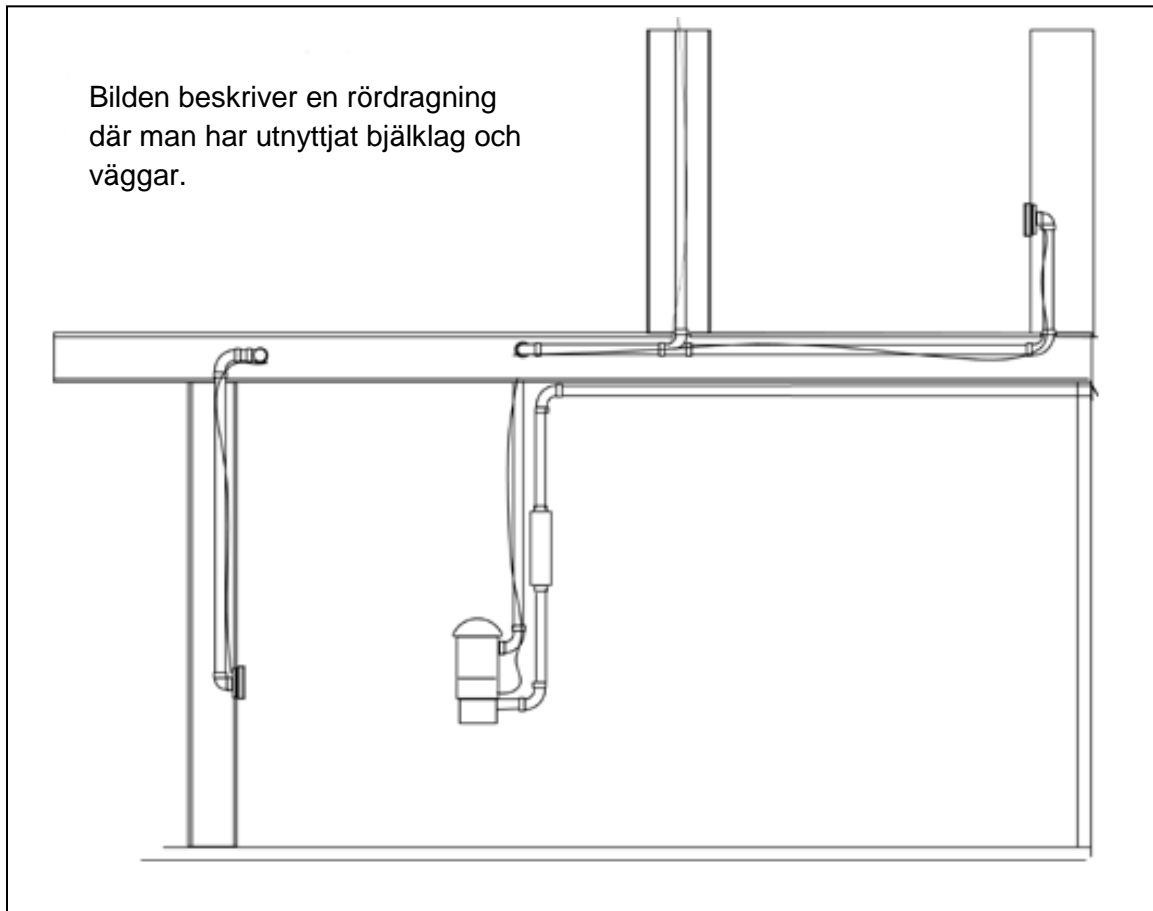
Bilden nedan beskriver en rörledning i källartaket där man går upp till suguttag i olika utrymmen.

Ex, rörledning i källartaket.



Ex, rörledning på vindsutrymme.

Montering av rörsystemet



Exempel på två olika rördragningar.

