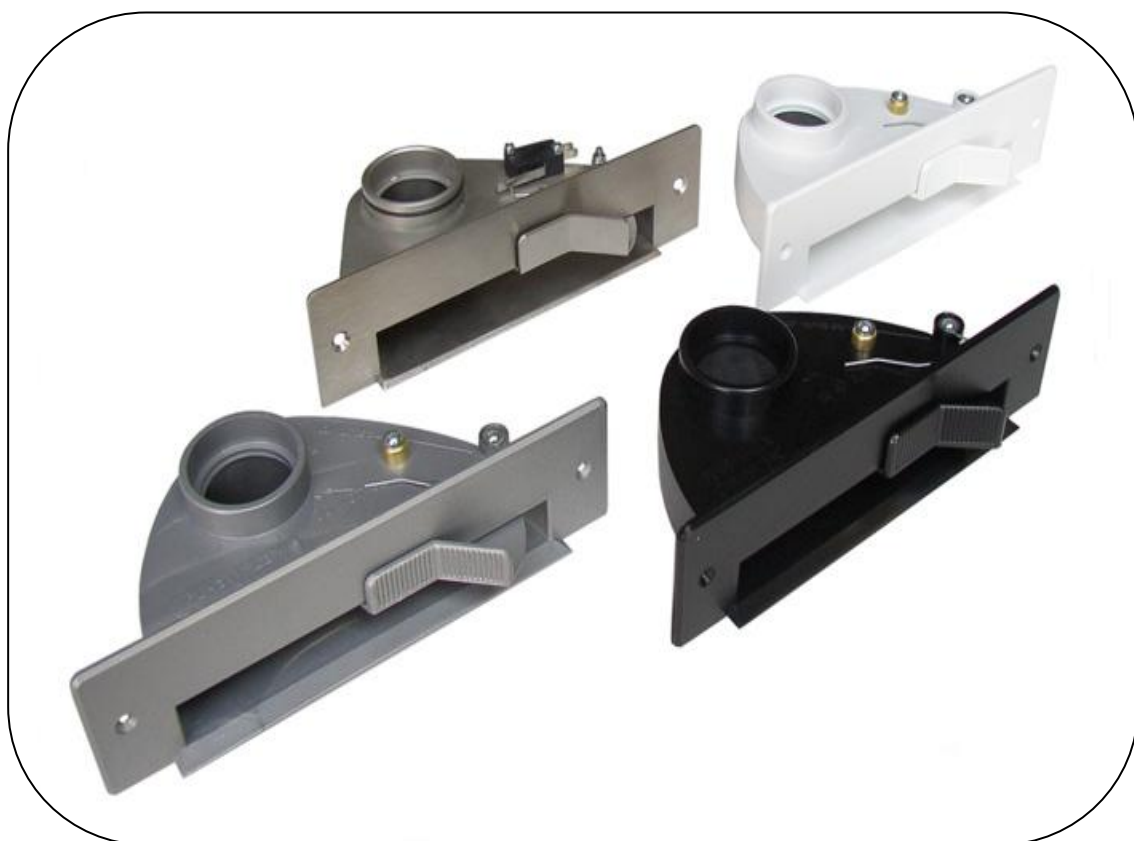


VacPan sockeluttag.



HUSKY Installationsmaterial för hem, hobby och proffs.

VacPan sockeluttag. Praktiskt, snyggt och lätt installerat.

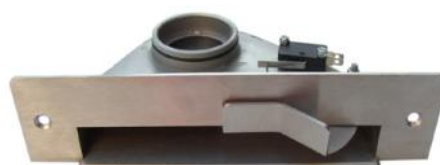
Städa lätt och effektivt med ett sockeluttag monterat i sockeln under skärbrädan i köket eller varför inte i groventrén. Alla sockeluttag aktiveras enkelt med foten.

VacPan sockeluttag i PVC och rostfritt stål.

ID-16V VIT:



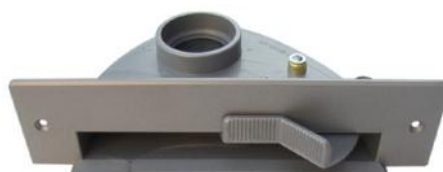
ID-16R ROSTFRI:



ID-16S SVART:



ID-16G SILVER/GRÅ:



VacPan designfront i PVC och rostfritt stål.



ID-16RF ROSTFRI:



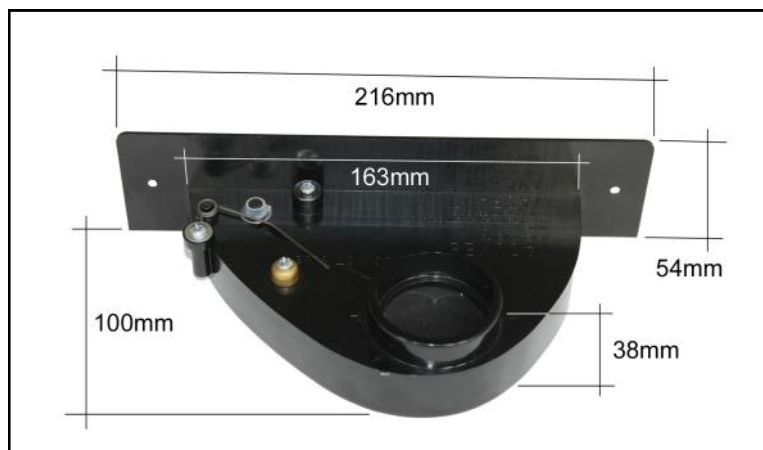
ID-16SF SVART:



ID-16VF VIT:



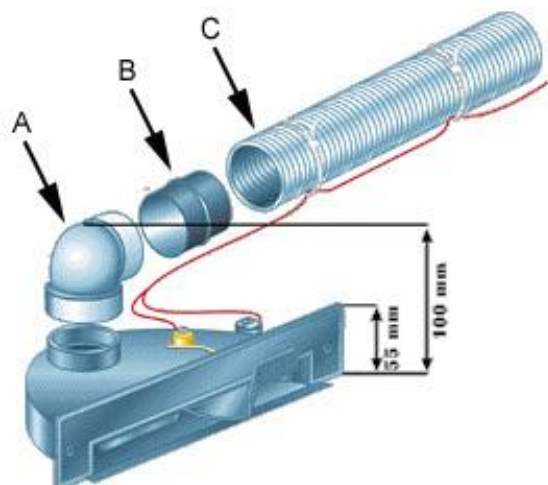
VacPan sockeluttag i PVC och rostfritt stål.



VacPan sockeluttag:

Ett sockeluttag kan i princip monteras var som helst i väggar och skåp. Uttaget skall monteras efter golvet för att det skall vara enkelt att sopa in skräpet i uttaget. Avgörande är monterings djup och höjd samt plats för anslutningar/inkoppling rörsystem.

Mått för håll tagning: Längd = 163mm. Höjd = 38mm. Djup = 100mm.



Installations exempel:

Inkopplingen kan utföras på flera sätt, för att få plats i sockeln under ett köksskåp så bör en kortböj (A) användas.

Böjen kan anslutas mot ett fast rörsystem eller som bilden beskriver ett rör (B) samt en slang (C). Slangen anslutes sedan mot rörsystemet.

Detta tillvägagångs sätt förenklar monteringen av sockeln/uttaget mot det fast rörsystemet.



Installations tips:

Med ID-401 så förenklar Du monteringen ytterligare. Speciellt användbar i trånga utrymmen.

Använd en montageslang 50mm mellan rörledningen och ID-401.